

## НИЗОВОЛЬТНЫЕ ВЫКЛЮЧАТЕЛИ НАГРУЗКИ/РУБИЛЬНИКИ ОТ 16 ДО 3150 А

Компания АББ разработала выключатели нагрузки/рубильники в соответствии с стандартом МЭК 60947-3 и сертифицировала их в системе ГОСТ-Р, SEMKO и KEMA.

### Конструкция

Типоряд рубильников включает 11 различных размеров 3- и 4-полюсных выключателей нагрузки от 16 до 3150 А. Одной из основных особенностей выключателей нагрузки АББ на токи от 125 А до 3150 А является наличие видимого разрыва контактов и возможность отключения электросети под нагрузкой.

### Монтажные варианты / конструктивные особенности

Существуют различные исполнения рубильников: промышленные, модульные и реверсивные. Рубильники на токи до 160 А устанавливаются на DIN-рейку. Промышленные рубильники можно монтировать на двери стандартных шкафов. Модульные выключатели нагрузки монтируются в один ряд с модульными автоматическими выключателями и УЗО. Монтаж рубильников на токи свыше 160 А осуществляется на монтажную плату.

Реверсивные рубильники представляют собой конструкцию, состоящую из двух стандартных выключателей нагрузки, заблокированных специальным механизмом, который исключает включение второго источника питания при включенном первом. Готовое изделие имеет маркировку на 3 положения I-O-II и предназначено для ввода резервной линии. Реверсивные рубильники работают на токи от 16 до 1600 А. Возможно использование моторного привода для дистанционного/автоматического управления рубильниками от 200 до 1600 А.

Помимо стандартных исполнений рубильников существует широкий спектр специальных исполнений (см. технический каталог).

Эргономичность и безопасность выключателей нагрузки обеспечиваются в том числе, благодаря различным конфигурациям поворотных рукояток, например, рукояток с установкой нескольких замков, предотвращающих несанкционированный доступ.

### Аксессуары

Кабельные крышки, переходники, клеммы, блокирующие механизмы для реверсивных и многополюсных рубильников, дополнительные контакты и т.д. (см. технический каталог)

### Область применения

Рубильники компании АББ имеют широкую область применения: от локальных выключателей безопасности до главных выключателей трансформаторных подстанций мощностью до 1600 кВар.

- *Возможность отключения электросети под нагрузкой до 8 In*
- *Запатентованная конструкция самоочищающихся главных контактов*
- *Видимый разрыв контактов*
- *Компактность*



## Выключатели/рубильники OT16 ... 125 E

## Установка на монтажной плате или на DIN-рейке



Размер	16	25	40	63	80	80	100	125
Типы SwitchLine	OT16E_	OT25E_	OT32E_	OT45E_	OT63E_	OT80E_	OT100E_	OT125E_
4-й полюс	ОТР_32_ (правый или левый)			ОТР_63_ (правый или левый)		ОТР_80_ (правый или левый)		ОТР_125_ (правый или левый)
Ручки управления IP54	ОН_1_ Черные, желто-красные, серебристые, серые, индикация I-O, ON-OFF							
	ОН_3_ Черные, желто-красные, серебристые, серые, индикация I-O, ON-OFF							
Ручки управления IP65	ОН_2_ Черные, желто-красные, серебристые, серые, индикация I-O, ON-OFF							
	ОН_45J5_ Черные, желто-красные, индикация I-O, ON-OFF, серые, индикация I-O,							
Удлиненные переходники	ОХ_ Длина 85... 400 мм							
Дополнительные контакты	OA1G_ 1 нормально закрытый, 1 нормально открытый OA2_ 1 нормально закрытый + 1 нормально открытый							
Клеммные крышки	OTS 32_			OTS 63_		OTS 80_		OTS 125_

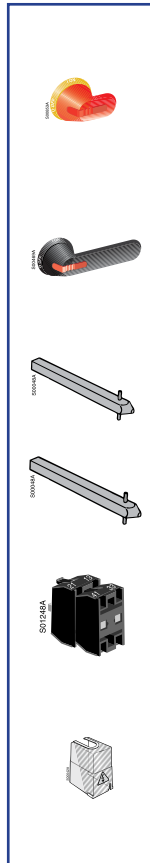
## Выключатели/рубильники OT16 ... 125 E

## Установка на дверь шкафа



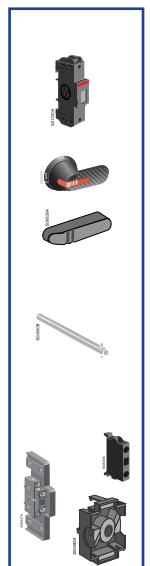
Размер	16	25	40	63	80	100	125
Типы SwitchLine	OT16ET_	OT25ET_	OT32ET_	OT45ET_	OT63ET_	OT100ET_	OT125ET_
4-й полюс	ОТР_32_ (правый или левый)			ОТР_63_ (правый или левый)		ОТР_125_ (правый или левый)	
Ручки управления IP54	ОН_1P_ ОН_3P_			-		-	
	ОН_1R_ ОН_3R_			-		-	
Ручки управления IP65	ОН_2P_			ОН_2R_			
	ОН_2R_			ОН_2R_			
Дополнительные контакты	OA1G_ 1 н.з., 1 н.о. OA2_ 1 н.о. + 1 н.з.						
Клеммные крышки	OTS 32_			OTS 63_		OTS 125_	

Выключатели/рубильники OT200 ... 800 и OETL1000 ... 3150 (с видимым разрывом)



Размер	200	250	315	400	630	800	1000	1250	1600	2500	3150	
Типы Switch-Line	OT200_	OT250_	OT315_	OT400_	OT630_	OT800_	OETL1000_	OETL1250_	OETL1600_	OETL2500_	OETL3150_	
Ручки управления	OH_65J6 OH_65J6T OH_80J6 Черные, красно-желтые, I-O, ON-OFF, TEST-OFF-ON, TEST-O-I			OH_95J12 OH_95J12T Черные, красно-желтые, I-O, ON-OFF, TEST-OFF-ON, TEST-O-I		OH_125J12 OH_125J12T Черные, красно-желтые, I-O, ON-OFF, TEST-OFF-ON, TEST-O-I						
						OH_145J12 OH_175J12 OH_275J12 Черные, красно-желтые, I-O, ON-OFF, Серые I-O						
	OTV_250EK OTV_400EK TEST-OFF-ON Черные, красно-желтые											
Переходники	OXP6X_ Длина переходника от 130 до 430 мм		OXP12X166 Длина переходника 166 мм									
			OXP12X_ Длина переходника от 185 до 280 мм									
						OXP12X_ Длина переходника от 325 до 535 мм						
Дополнительные контакты	OA1G10 OA3G01 1 н.з., 1 н.о.											
									OZXK_1 NO+1NC, 2NO+2NC, 4NO+4NC, 8NO+8NC, 2NO, 4NO, 8NO, 16NO			
Клемные крышки	OTS250G1L OTS250G1S удлиненная, короткая для одного полюса		OTS400G1L OTS400G1S удлиненная, короткая для одного полюса		OTS800G1L OTS800G1S удлиненная, короткая для одного полюса							
								OESAZX102 Для одного полюса				

Выключатели/рубильники OT125 A и 160 (с видимым разрывом)



Размер		125	160
Типы SwitchLine	Управление спереди	OT 125 A_	OT 160 E_
	Установка на дверце		OT 160 ET_
Четвертый полюс		OTP_160 EP	
Ручки управления		OH_65J6 OH_80J6	Черные, красно-желтые, I-O, ON-OFF, Серые I-O
Переходники		YAST1	Черный
		OXP6X_	Длина переходника от 130 до 430 мм
Дополнительные контакты		OBEA_ + OEXNP1	1 н.о., 1 н.з.
		OA2G11 + OAZX1	1 н.о. + 1 н.з.

## Выключатели нагрузки/рубильники OT16...160 SwitchLine

Выключатели нагрузки/рубильники - OT могут использоваться в различных целях, начиная от центров дистанционного управления до распределительных щитов и рубильников на станочном оборудовании.

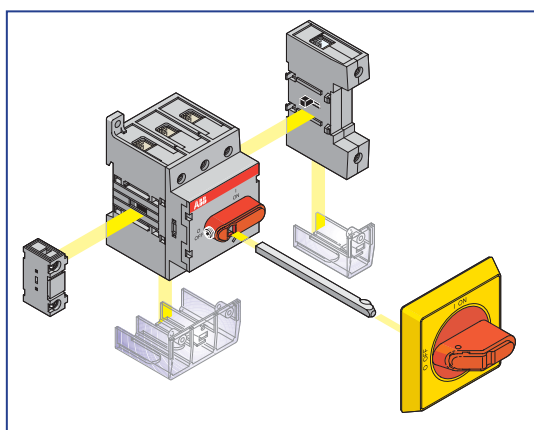
Семейство выключателей OT 16A...160A по своим техническим характеристикам отвечает последним требованиям к современной низковольтной аппаратуре. Одной из наиболее важных особенностей выключателей OT является запатентованный автоматический, не зависящий от оператора, механизм быстрого включения и выключения, который работает на OT 45...160. Выключатели нагрузки - OT имеют степень защиты IP20.

Простая и быстрая установка

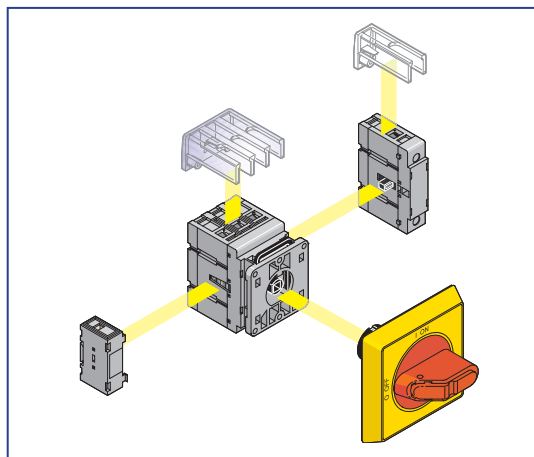
Рубильники - OT могут быть установлены на монтажной плате или на DIN-рейке, либо прищелкиваться или крепиться винтами на дверце шкафа. Выключатели нагрузки OT125 и OT 160 можно монтировать на DIN-рейках 35 или 75 мм. Их можно также устанавливать в промежутке между двумя DIN-рейками (с минимальным расстоянием 150 мм). Можно использовать электрические или пневматические отвертки для ускорения процесса монтажа. Выключатели OT можно устанавливать под пластрон с вырезом 45 мм. Аксессуары легко прищелкиваются к выключателям.

Существуют 6 и 8 - полюсные выключатели, но их также можно собрать с помощью комплекта аксессуаров для соединения способом прищелкивания двух рубильников.

Четвертый полюс и дополнительные контакты могут быть добавлены с внешней стороны выключателя.



Установка на монтажной плате или на DIN-рейке



Установка на дверце



Ручки управления

Тип*	Код заказа*	Кол-во полюсов	Ith (откр), А
<b>Установка выключателей на монтажной плате или на DIN-рейке</b>			
OT16E3	1SCA022283R8470	3	25
OT16E4	1SCA022352R7170	4	25
OT25E3	1SCA022283R8630	3	32
OT25E4	1SCA022352R7330	4	32
OT32E3	1SCA022283R9010	3	40
OT32E4	1SCA022352R7500	4	40
OT45E3	1SCA022352R6950	3	63
OT45E4	1SCA022352R7680	4	63
OT63E3	1SCA022352R7090	3	80
OT63E4	1SCA022352R7760	4	80
OT80E3	1SCA022353R7210	3	80
OT80E4	1SCA022369R2960	4	80
OT100E3	1SCA022398R4400	3	115
OT100E4	1SCA022398R4580	4	115
OT125E3	1SCA022353R7480	3	125
OT125E4	1SCA022373R1880	4	125
OT125A3-2	1SCA022317R3850	3	135
OT160E3-2	1SCA022297R4060	3	200
OT160E4	1SCA022259R8060	4	200
<b>Выключатели дверного монтажа</b>			
OT16ET3	1SCA022352R6610	3	25
OT16ET4	1SCA022352R7250	4	25
OT25ET3	1SCA022352R6790	3	32
OT25ET4	1SCA022352R7410	4	32
OT32ET3	1SCA022352R6870	3	40
OT32ET4	1SCA022347R3490	4	40
OT45ET3	1SCA022353R7050	3	63
OT45ET4	1SCA022371R5500	4	63
OT63ET3	1SCA022353R7130	3	80
OT63ET4	1SCA022371R6490	4	80
OT100ET3	1SCA022393R9280	3	115
OT100ET4	1SCA022398R4660	4	115
OT125ET3	1SCA022353R7560	3	125

\*Наиболее подробную информацию по выключателям нагрузки / рубильникам и аксессуарам к ним (типы, коды заказов и др.) Вы можете найти в наших каталогах по выключателям нагрузки / рубильникам.

## Выключатели нагрузки/рубильники OT200...800 и OETL1000...3150 SwitchLine

В число выключателей входит шесть рубильников OT разных размеров от 200 А до 800 А, а также пять рубильников OETL размеров от 1000 А до 3150 А.

Превосходные рабочие характеристики выключателей позволяют производить их установку в любых условиях. Кроме того, возможность установки выключателя в любом месте обеспечивает высокую совместимость с различными распределительными устройствами. Ручка управления может быть установлена спереди, между полюсами или сбоку выключателя.

Модульная конструкция выключателей обеспечивает возможность его использования в различных целях, начиная от систем дистанционного управления, кончая аварийными рубильниками на линиях постоянного тока и секционными выключателями с разной шириной шин и межфазными расстояниями.

Электрическая и механическая блокировка а также комплект аксессуаров для преобразования стандартных выключателей в реверсивные рубильники и параллельно работающие выключатели с тремя - восемью полюсами, обеспечивают возможность использования стандартных выключателей в специальных целях.

Выключатели нагрузки/рубильники OT имеют наиболее оптимальный дизайн и технические характеристики среди рубильников своего класса на современном рынке выключателей нагрузки.



Рубильники OT200...800



Рубильники OETL1000...1600



Рубильники OETL2500...3150

Тип*	Код заказа*	Кол-во полюсов	lth (откр), А
<b>Выключатели нагрузки</b>			
OT200E03	1SCA022712R1010	3	200
OT200E04	1SCA022713R4850	4	200
OT250E03	1SCA022709R8610	3	250
OT250E04	1SCA022720R0910	4	250
OT315E03	1SCA022727R5910	3	315
OT315E04	1SCA022727R6050	4	315
OT400E03	1SCA022727R7960	3	400
OT400E04	1SCA022727R8000	4	400
OT630E03	1SCA022775R3670	3	630
OT630E04	1SCA022776R3390	4	630
OT800E03	1SCA022753R5920	3	800
OT800E04	1SCA022753R5760	4	800
OETL1000K3-2	1SCA022157R2810	3	1000
OETL1250K3-2	1SCA022157R3020	4	1250
OETL1600K3-2	1SCA022157R3290	3	1600
OETL2500K3-2	1SCA022157R4000	4	2500
OETL3150K3-2	1SCA022157R4260	3	3150
<b>Ручки управления</b>		<b>Код заказа*</b>	
ONB65J6 для OT200...250		1SCA022380R9660	
ONB80J6 для OT200...250		1SCA022381R0240	
OTV250EK для OT200...250		1SCA022763R2700	
ONB95J12 для OT315...400		1SCA022381R0830	
OTV400EK для OT315...400		1SCA022763R2960	
ONB125J12 для OT315...800		1SCA022381R1560	
ONB145J12 для OETL1000...1600		1SCA022381R2110	
ONB175J12 для OETL1000...1600		1SCA022381R2450	
ONB275J12 для OETL1000...3150		1SCA022381R2960	
<b>Удлиненные переходники</b>			
OXP6x210 для OT200...250		1SCA022295R6080	
OXP6x290 для OT200...250		1SCA022042R6370	
OXP12x166 для OT315...400		1SCA022325R7100	
OXP12x250 для OT315...800/OETL1000...1600		1SCA022325R6980	
OXP12x325 для OT315...800/OETL1000...3150		1SCA022042R5810	
OXP12x395 для OT315...800/OETL1000...3150		1SCA022042R5990	
OXP12x465 для OT315...800/OETL1000...3150		1SCA022042R6020	

\*Наиболее подробную информацию по выключателям нагрузки / рубильникам и аксессуарам к ним (типы, коды заказов и др.) Вы можете найти в наших каталогах по выключателям нагрузки / рубильникам.



## Реверсивные рубильники серии OT200...800 и OETL1000...1600 SwitchLine

Реверсивные рубильники представляют собой конструкцию, состоящую из двух стандартных выключателей нагрузки, заблокированных между собой специальным механизмом, который предотвращает включение второго источника питания при включенном первом. Готовое изделие имеет маркировку на 3 положения I-0-II и предназначено для ввода резервной линии. С помощью реверсивных рубильников осуществляется переход и надежное разделение между первичной и альтернативной системами подачи питания, чем обеспечивается непрерывность в работе оборудования. Для дистанционного/автоматического управления рубильниками от 200 до 1600 А возможно использование моторного привода.

Типоряд реверсивных рубильников АББ включает 7 различных размеров 3- и 4-полюсных выключателей нагрузки от 16 до 1600А.



Реверсивные рубильники OT160...800



Реверсивные рубильники OT16...125



Реверсивные рубильники OETL с моторным приводом

Тип*	Код заказа*	Кол-во полюсов	Ith (откр), А
<b>Выключатели нагрузки</b>			
OT16E3C	1SCA022605R8870	3	16
OT25E3C	1SCA022605R9920	3	25
OT32E3C	1SCA022605R9410	3	40
OT45E3C	1SCA022551R3880	3	63
OT63E3C	1SCA022551R6210	3	80
OT100E3C	1SCA022551R7870	3	100
OT125E3C	1SCA022551R8680	3	125
OT160E03C	1SCA022767R0030	3	160
OT200E03C	1SCA022764R2920	3	200
OT250E03C	1SCA022764R3060	3	250
OT315E03C	1SCA022764R2090	3	315
OT400E03C	1SCA022764R1950	3	400
OT630E03C	1SCA022785R4430	3	630
OT800E03C	1SCA022785R4270	3	800
OETL1000K3C	1SCA022574R7100	3	1000
OETL1250K3C	1SCA022574R7360	3	1250
OETL1600K3C	1SCA022574R7520	3	1600
<b>Ручки управления</b>		<b>Код заказа*</b>	
ОНВ3 для OT16#63		1SCA022648R4110	
ОНР9 для OT100#125		1SCA022648R4030	
ОНВ9 для OT100#125		1SCA022648R3900	
ОНВ65J6E011 для OT160...250		1SCA022383R2480	
ОНВ95J12E011 для OT315...400		1SCA022621R0760	
ОНВ125J12E011 для OT630...800		1SCA022589R3340	
<b>Удлиненные переходники</b>			
ОХР6x210 для OT160...250		1SCA022295R6080	
ОХР6x290 для OT160...250		1SCA022042R6370	
ОХР12x250 для OT315...800		1SCA022325R6980	
ОХР12x395 для OT315...800/OETL1000...1600		1SCA022042R5990	

\*Наиболее подробную информацию по выключателям нагрузки / рубильникам и аксессуарам к ним (типы, коды заказов и др.) Вы можете найти в наших каталогах по выключателям нагрузки / рубильникам.

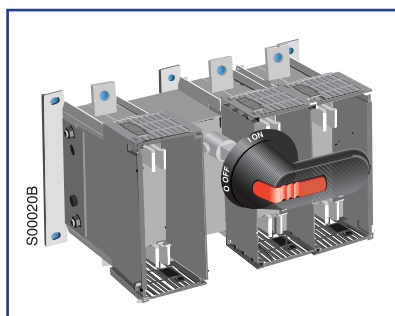
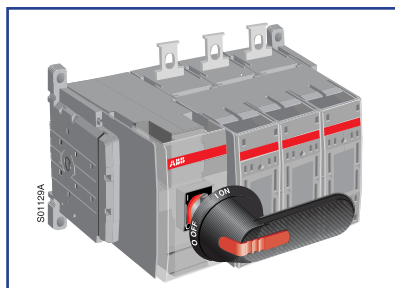
## Выключатели с предохранителями OS20...400 и OESA630...800 PowerLine

Блоки выключателей с предохранителями OS и OESA сочетают в себе возможность защиты плавкими предохранителями от токов КЗ и выключение нагрузки в обе стороны от предохранителя. Плавкие вставки представляют собой с точки зрения механики стационарные детали, гарантирующие долговечность работы сетей переменного и постоянного тока с минимальной потребностью дополнительного пространства на панелях управления, причем обеспечивается надежность работы, как с точки зрения электрики так и механики. При последующей установке предохранителей селективность не представляет проблемы. Типовые предохранители могут противостоять 100 кА току К.З. при повреждении, что сокращает число вариантов и проблем при выборе деталей.

Выключатели с предохранителями разработаны для всех типов плавких вставок, DIN. Среди новых особенностей выключателей с предохранителями производства АББ можно назвать такие как наличие вариантов от одного до четырех полюсов, механизм выключателя с предохранителем может быть расположен в любом месте и с любым направлением клемм, что упрощает установку и компоновку в шкафах различных конструкций. С помощью дополнительно поставляемых комплектов преобразования системы можно в любой комбинации установить шести- и восьмиполюсные, реверсивные, байпасные переключатели и переключатели с механической блокировкой.

Выключатели с предохранителями PowerLine прошли испытания в соответствии с требованиями МЭК 947-3, предъявляемыми к данному оборудованию. Изоляция даже после короткого замыкания сохранила свою надежность на протяжении всего срока службы рубильника.

Выключатели нагрузки/рубильники OS имеют наиболее оптимальный дизайн и технические характеристики среди рубильников своего класса на современном рынке выключателей нагрузки.



Тип*	Код заказа*	Кол-во полюсов	Ith (откр), А
<b>Выключатели нагрузки</b>			
OS32D12	1SCA022456R9710	3	32
OS32D22F	1SCA022456R9970	4	32
OS63D12	1SCA022434R7810	3	63
OS63D22F	1SCA022456R9460	4	63
OS125D12	1SCA022472R1860	3	125
OS125D22F	1SCA022507R2900	4	125
OS160D12	1SCA022472R0030	3	160
OS160D22F	1SCA022506R0560	4	160
OS200D03	1SCA022715R2240	3	200
OS200D04F	1SCA022725R8230	4	200
OS250D03	1SCA022720R7080	3	250
OS250D04F	1SCA022727R0360	4	250
OS400D03	1SCA022753R1000	3	400
OS400D04F	1SCA022754R3860	4	400
OESA630D3PL-2	1SCA022303R1980	3	630
OESA630D4PL-2	1SCA022316R3200	4	630
OESA800D3PL-2	1SCA022303R2100	3	800
OESA800D4PL-2	1SCA022316R3460	3	800
<b>Ручки управления</b>		<b>Код заказа*</b>	
OHB65J6 для OS30...250		1SCA022380R9660	
OSV250DK для OS200...250		1SCA022763R3510	
OHB95J12 для OS400		1SCA022381R0830	
OSV400DK для OS400		1SCA022763R4230	
OHB125J12 для OS400		1SCA022381R1560	
OHB145J12 для OESA630, 800		1SCA022381R2110	
OHB275J12 для OESA600, 800		1SCA022381R2960	
<b>Удлиненные переходники</b>			
OXP6x210 для OS30...250		1SCA022295R6080	
OXP6x290 для OS30...250		1SCA022042R6370	
OXP12x325 для OS200...400/OESA630, 800		1SCA022042R5810	
OXP12x395 для OS200...400/OESA630, 800		1SCA022042R5990	

\*Наиболее подробную информацию по выключателям нагрузки / рубильникам и аксессуарам к ним (типы, коды заказов и др.) Вы можете найти в наших каталогах по выключателям нагрузки / рубильникам.

## Выключатели нагрузки XLP с предохранителями от 2 до 630А серии EasyLine



EasyLine это целое поколение рубильников с предохранителями, в которое входят следующие приборы:

Рубильники с предохранителями XLP могут быть использованы как выключатели нагрузки с предохранителями с видимым разрывом, так и как обычные держатели предохранителей.

3 полюса	
XLP 000	100 А
XLP 00	160 А
XLP 1	250 А
XLP 2	400 А
XLP 3	630 А

**Характеристики EasyLine-XLP:**

- Компактный XLP 000
- Модель проверена по методике EN МЭК 60947-3
- Отвечает требованиям BGV A2
- Материал изготовления легко перерабатывается /EN ISO 14001
- Быстрое включение
- Кабельные зажимы с защитой IP20
- Степень защиты спереди IP30
- Детали замены совместимы с существующими на рынке деталями
- Измерение напряжения производится с передней панели
- Использование негорючих пластиков V-O

**Структура условного обозначения:**

Пояснения:

		XLP	00	PMNS	EFM	3BC
XLP	= рубильник с предохранителями					
Размер прибора						
PMNS	= версия для использования в MNS					
Axx/yy	= А: адаптер, хх: расстояние между шинами, уу: глубина мм					
EFM	= электронный монитор состояния предохранителей					
6CC	= 6 шт. стандартных зажимов					
3BC	= 3 шт. мостовых зажимов					
3TC	= 3 шт. тройных зажимов					
3FC	= 3 шт. питающих зажимов					
3M8	= 3 шт. болтов М8					
3M10	= 3 шт. болтов М10					

Тип	Модель	Код заказа
XLP000-6CC	До 100А, зажимы 6CC	1SEP201428R0001
XLP00-6BC	До 160А, зажимы 6BC	1SEP101890R0002
XLP00-EFM-6BC	До 160А, 6BC, эл. монитор состояния предохранителей	1SEP101890R0012
XLP00-A60/60-3BC-down	До 160А, с адаптером на шины А60/60, зажимы 3BC, кабель снизу	1SEP101916R0001
XLP00-A60/60-3BC-up	До 160А, с адаптером на шины А60/60, зажимы 3BC, кабель сверху	1SEP101917R0001
XLP1-6BC	До 250А, зажимы 6BC	1SEP101891R0002
XLP1-EFM-6BC	До 250А, 6BC, эл. монитор состояния предохранителей	1SEP101891R0012
XLP2-6BC	До 400А, зажимы 6BC	1SEP101892R0002
XLP2-EFM-6BC	До 400А, 6BC, эл. монитор состояния предохранителей	1SEP101892R0012
XLP3-6BC	До 630А, зажимы 6BC	1SEP101975R0002
XLP3-EFM-6BC	До 630А, 6BC, эл. монитор состояния предохранителей	1SEP101975R0012